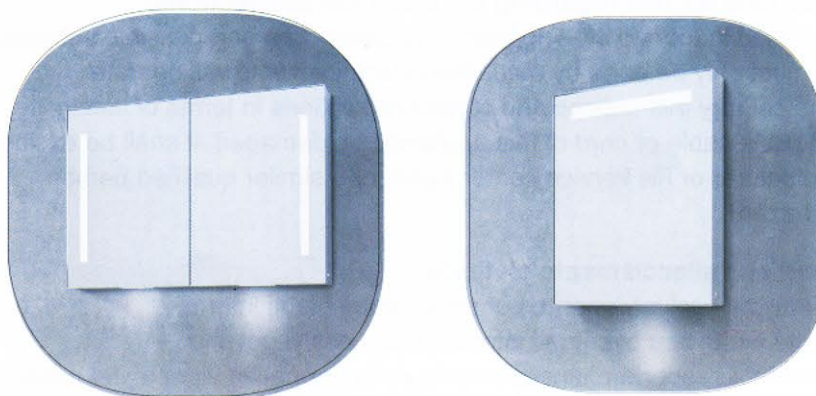


Nebula Installation Instructions

Istruzioni Montaggio Nebula

Please read these instructions first. We reserve the right to change product specifications due to possible technical improvements

Leggere prima le seguenti istruzioni. Ci riserviamo il diritto di apportare eventuali modifiche tecniche



1. Identify a position which does not fall into "Zone 1" as shown.
 Identificare una posizione che non rientra nella "Zona 1", come mostrato.



ZONE 1

Refers to the area above the bath or the shower, up to a height of 2.25 metres.
 The minimum rating required here is IPX5.

Si riferisce alla zona sopra la vasca o la doccia, fino ad un'altezza di 2,25 metri.
 il minimo grado di protezione IP richiesto è IPX5

ZONE 2

Covers an area of 0.6 metres wide immediately next to, and all around "Zone 1". Washbasins should also be treated as "Zone 2".
 The minimum rating required here is IPX4.

Copre una superficie di 0,6 metri di larghezza immediatamente accanto, e tutto intorno alla "Zona 1". I lavabi dovrebbero essere trattati come "Zona 2". il minimo grado di protezione IP richiesto è IPX4

OUTSIDE ZONE

Has no special requirements, unless water jets are likely to be used for cleaning purposes.

Non ha particolari esigenze, a meno che ci siano getti d'acqua utilizzati per la pulizia.

Nebula Installation Instructions

Istruzioni Montaggio Nebula

Warnings and precautions for use regarding the electrical connections.

Our products must be used indoors only. The electricity connection and possible subsequent electric interventions must only be done by a qualified electrician who will operate in accordance with the country instructions and current regulations in terms of electricity. Should the external flexible cable or cord of this appliance be damaged, it shall be exclusively replaced by the manufacturer or his service center Agent or a similar qualified person in order to avoid any hazard.

Avvertenze importanti sull'allacciamento elettrico.

I nostri prodotti sono indicati esclusivamente per utilizzi in ambienti interni. L'allacciamento alla rete elettrica e eventuali interventi successivi devono essere eseguiti da personale esperto e tenendo conto della normativa vigente nel paese. Qualora il cavo elettrico esterno dell'apparecchio risultasse danneggiato, lo stesso deve essere sostituito dal produttore, da un suo centro assistenza o da altro personale tecnico qualificato al fine di evitare ogni possibile pericolo.

Infrared cabinet mirror light on/off: sensor instructions

By moving the hand close to the sensor, without touching it, the LED lights can be turned on or off. Please note that the mirror must be installed not less than 15 cm from an obstacle column otherwise the sensor will "read" the object and may not function properly.

Specchio contenitore a infrarossi con sensore: istruzioni per l'uso.

Passando la mano davanti all'interruttore a infrarosso, i LED si accendono e si spengono. **ATTENZIONE:** per un corretto funzionamento, lo specchio non deve essere montato a meno di 15 cm da eventuali ostacoli in corrispondenza dell'interruttore, altrimenti il sensore "vede" l'oggetto e non funziona correttamente.



Appliance not suitable for being covered with thermal insulation material
Apparecchio non idoneo a essere coperto con materiale termoisolante



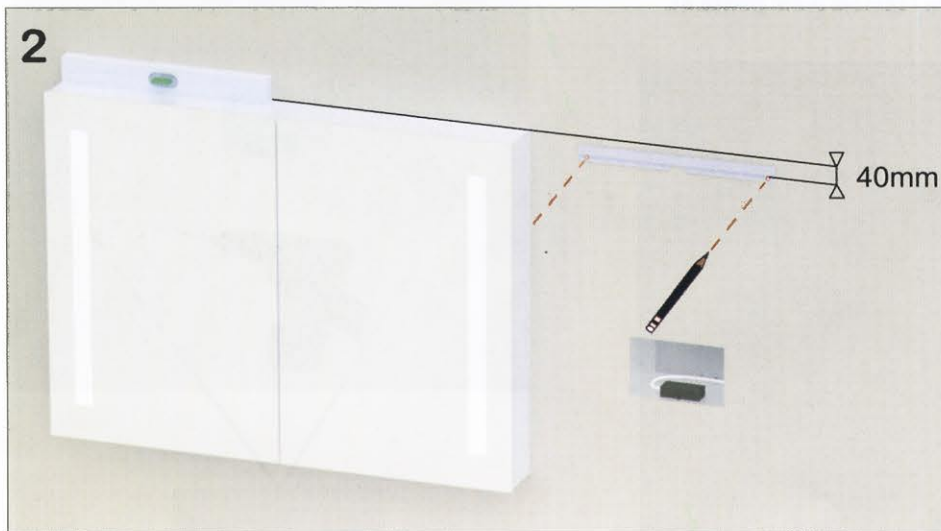
Appliance for indoor use only
Apparecchio per esclusivo uso interno.

Nebula Installation Instructions

Istruzioni Montaggio Nebula

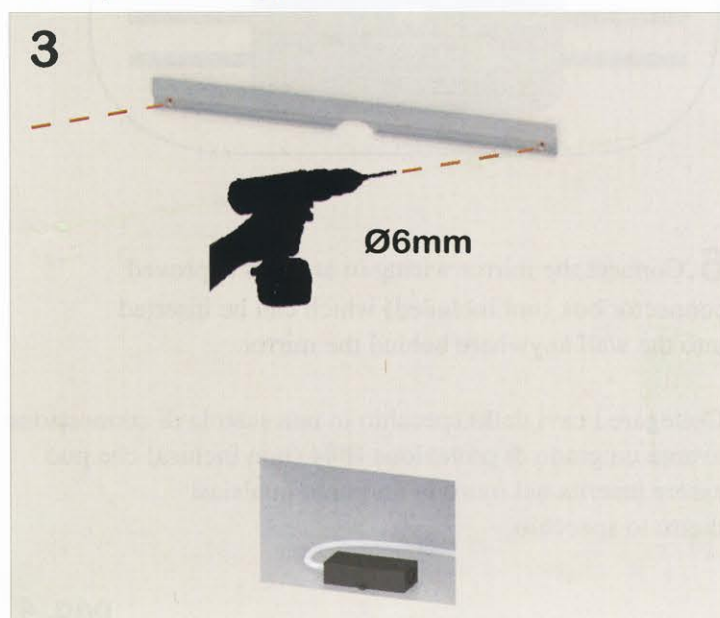
- 2.** With a level, position the fixing bar so that it is perfectly level. Calculate 40mm from the hole of the fixing bar to the top of the cabinet.

Con una bolla, posizionare la barra di fissaggio in modo che sia perfettamente orizzontale. Calcolare 40mm dalla barra di fissaggio alla parte superiore del contenitore.



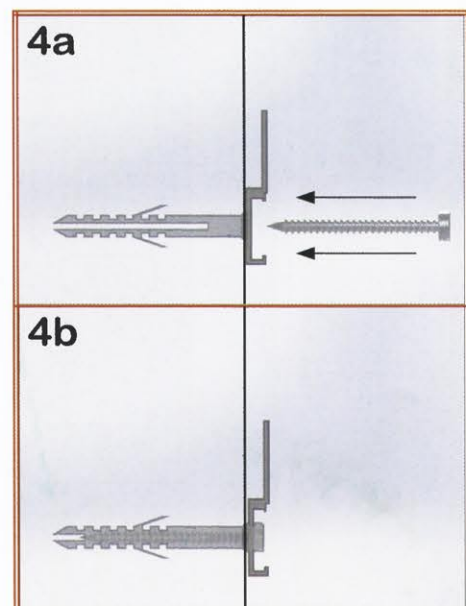
- 3.** Ensure that there are no water pipes or electrical wiring behind the fixing points.

Accertarsi che non vi siano tubi dell'acqua o cavi elettrici dietro i punti di fissaggio.



- 4.** Drill and insert the screw anchors suited to the type of wall to which the cabinet mirror will be fixed (only screws in the case of wood studs) and install the fixing bar with its screws as shown.

Forare e inserire i tasselli di ancoraggio adatti alla tipologia di materiale dove verrà fissato lo specchio contenitore (solo viti nel caso di traversine in legno) e installare la barra di fissaggio con le viti come mostrato.

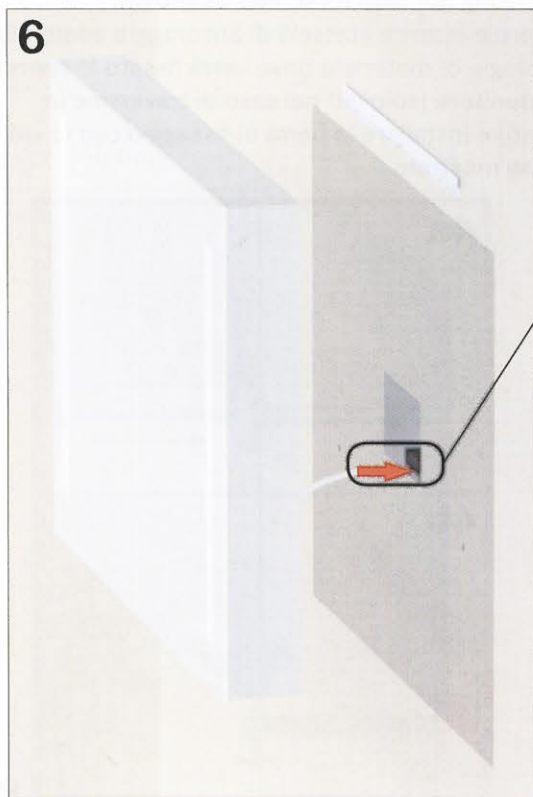
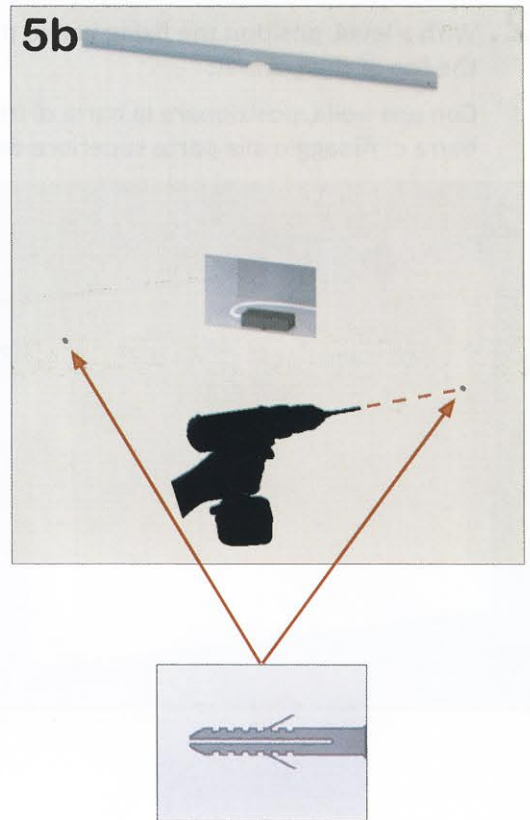
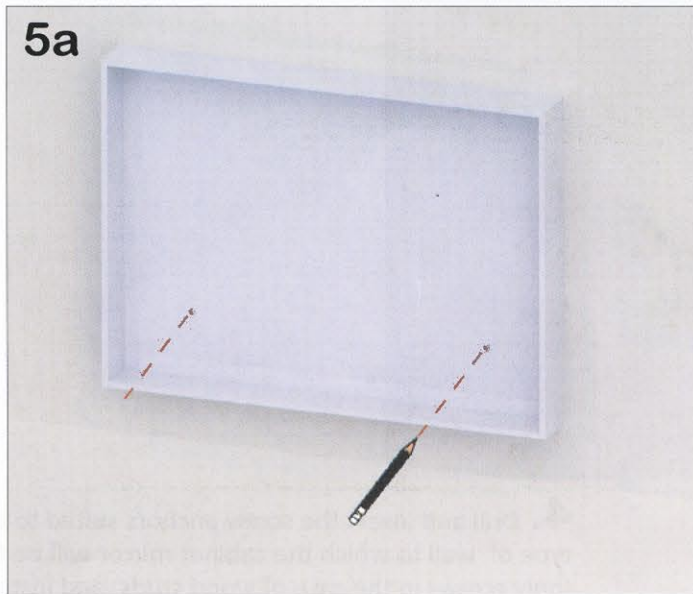


Nebula Installation Instructions

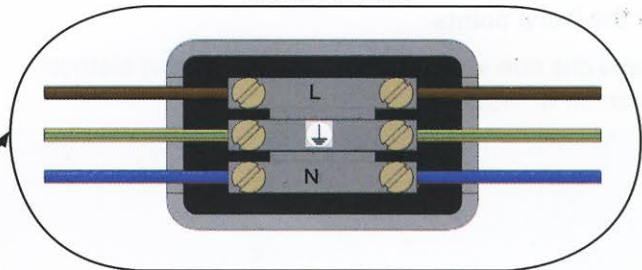
Istruzioni Montaggio Nebula

6. Hang the cabinet mirror and mark the bottom fixing points. Remove the cabinet mirror, drill and insert the wall plugs (see step 4).

Appendere lo specchio contenitore e segnare i punti di fissaggio inferiori. Rimuovere lo specchio contenitore, forare e inserire i tasselli (vedi punto 4).



WIRING DIAGRAM



6. Connect the mirror wiring in an IP44 approved connector box (not included) which can be inserted into the wall anywhere behind the mirror.

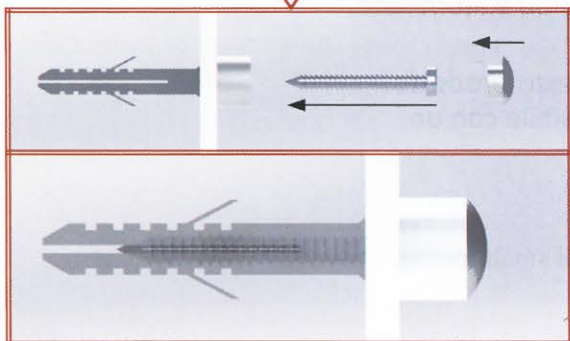
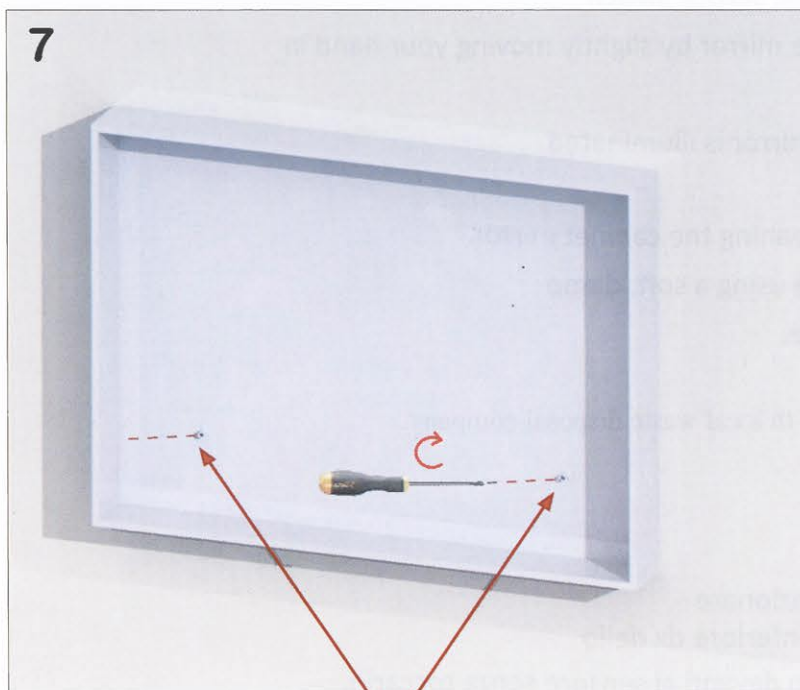
Collegare i cavi dello specchio in una scatola di connessione avente un grado di protezione IP44 (non inclusa) che può essere inserita nel muro in un punto qualsiasi dietro lo specchio.

Nebula Installation Instructions

Istruzioni Montaggio Nebula

7. Hang the cabinet mirror again and screw in the safety screws on the bottom to secure the cabinet and cover the screws with the chrome caps included.

Appendere nuovamente lo specchio contenitore di nuovo e avvitare le viti di sicurezza sul fondo per fissare il contenitore e coprire le viti con i tappi cromati inclusi.



©Vanità&Casa Copyright: No part of this document may be reprinted or duplicated without Vanità & Casa's consent. All sizes and measurements are approximate. Vanità & Casa reserves the right to alter specifications as necessary.

©Vanità&Casa Copyright: Nessuna parte di questo documento può essere ristampato o duplicato senza il consenso Vanità & Casa. Tutti i formati e le misure sono approssimati. Vanità & Casa si riserva il diritto di apportare modifiche, se necessario.

Nebula Installation Instructions

Istruzioni Montaggio Nebula

Operating Instructions:

- To turn illumination ON or OFF, operate the sensor switch placed underneath on the right side to the mirror by slightly moving your hand in front of the sensor without touching it.
- The demisting function is on only when mirror is illuminated.

Product Care:

- Do not use abrasives or solvents when cleaning the cabinet mirror.
- Clean off all the water as soon as possible using a soft, damp cloth so that to avoid stains on the surface.

Product life-cycle:

At the end of its useful life, entrust the unit to th local waste disposal company.

Istruzioni per l'uso:

- Per attivare o disattivare l'illuminazione, azionare l'interruttore a sensore posto nella parte inferiore dx dello specchio muovendo leggermente la mano davanti al sensore senza toccarlo.
- L'antiappannamento è attivato solo quando lo specchio è illuminato.

Cura del prodotto:

- Non utilizzare abrasivi o solventi per la pulizia di questo prodotto.
- Pulire tutti gli eventuali schizzi d'acqua il prima possibile con un panno morbido al fine di evitare macchie

Ciclo di vita del prodotto:

Al termine dell'utilizzo affidarlo all'azienda comunale di smaltimento.